

## Note / Hinweis:

This PIKO model is equipped with a buffer capacitor on the main PCB. Different decoders have different requirements for buffer capacitors. If installing another brand of decoder, contact the decoder supplier for further information. This model is prepared for «plug and play» installation of the appropriate PIKO decoder.

Einige PIKO Modelle können mit einem Pufferkondensator auf der Lokplatine ausgerüstet werden. Die Kapazität des Kondensators richtet sich nach den jeweiligen Vorgaben des verwendeten Decoders. Wenden Sie sich deshalb bitte bei Anfragen zu möglichen Pufferkondensatoren an den jeweiligen Decoderhersteller.

Certains modèles PIKO peuvent être équipés d'un condensateur de protection sur la platine de la locomotive. La capacité du condensateur varie alors selon les préconisations du fabricant du décodeur utilisé. En cas de questions concernant ce condensateur de protection veuillez- vous adresser au fabricant du décodeur utilisé.

Sommige modellen van PIKO kunnen worden uitgerust met een buffercondensator op de hoofdprintplaat van de loc. De capaciteit van de condensator is afhankelijk van de specificaties van de gebruikte decoder. U dient zich daarom tot de fabrikant van de decoder te wenden met betrekking tot de mogelijke buffercondensatoren.

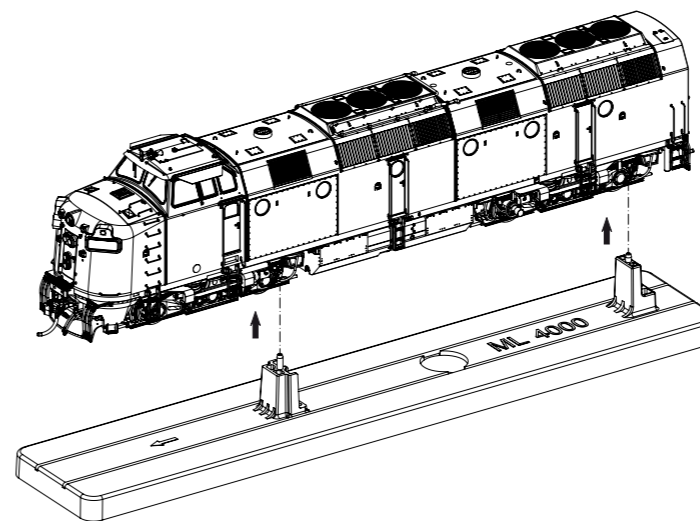
# INSTRUCTION SHEET FOR DIESEL LOCOMOTIVE KM ML4000

## Bedienungsanleitung KM ML4000

Important information is contained in the packaging and in the instructions. Please keep them in a safe place.

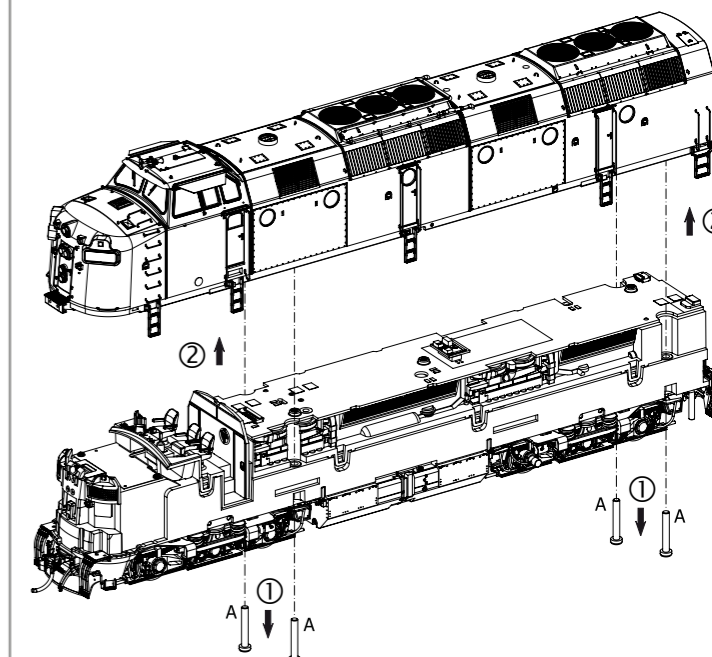
Wichtige Informationen sind in der Verpackung und in der Anleitung enthalten. Bitte bewahren Sie diese auf.

Lift the loco from the base plate. Save the base plate.  
Return loco to base plate for storage and transportation:  
Lok von Grundplatte abheben  
Soulèvement de la locomotive de la plaque de base  
Loc van de bodemplaat afnemen



For digital operation of the model a suitable decoder must be retrofitted!  
Für digitalen Betrieb des Modells ist ein geeigneter Decoder nachzurüsten!

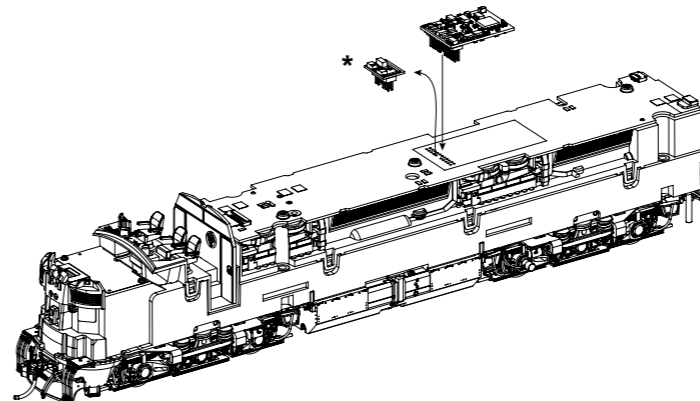
Body disassembly:  
Gehäusedemontage  
Démontage de la caisse  
Demontage behuizing



Installing non-sound Decoder:  
Decodereinbau  
Installation du décodeur  
Inbouw decoder

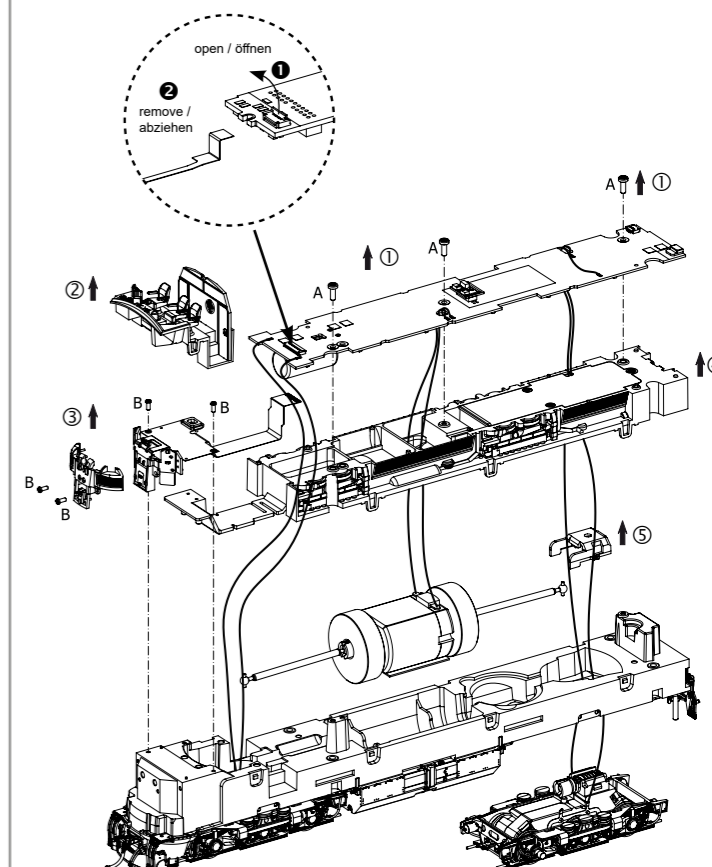
Not included! /  
Nicht enthalten! /  
Non compris! /  
Niet inbegrepen!

#56500 PSD XP



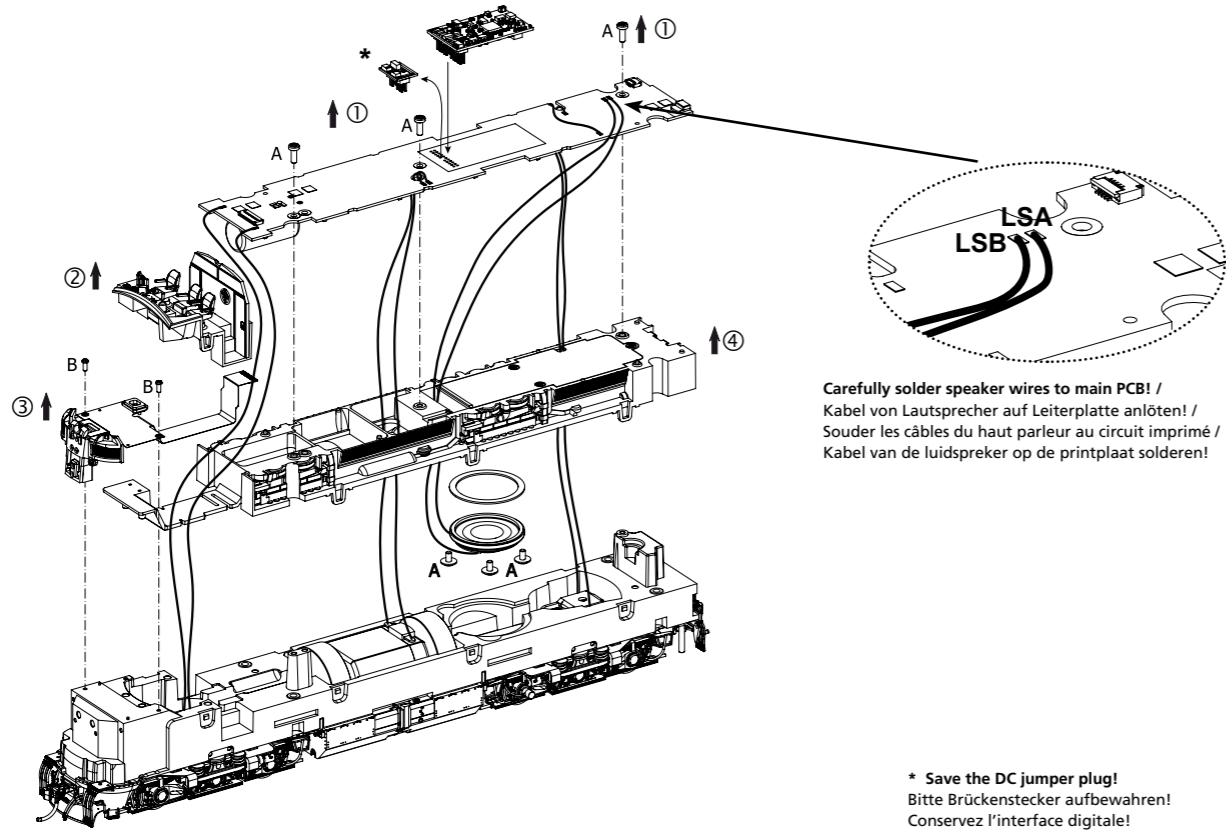
\* Save the DC jumper plug!  
Bitte Brückenstecker aufbewahren!  
Conservez l'interface digitale!  
De brugstekker s.v.p. bewaren!

Removing main PCB & motor:  
Leiterplatte + Motor ausbauen  
Démontez la carte de circuit imprimé + moteur  
Hoofdprintplaat + motor demonteren



Retrofitting sound:  
Sound nachrüsten  
Sonorisation / Retrofit-geluid

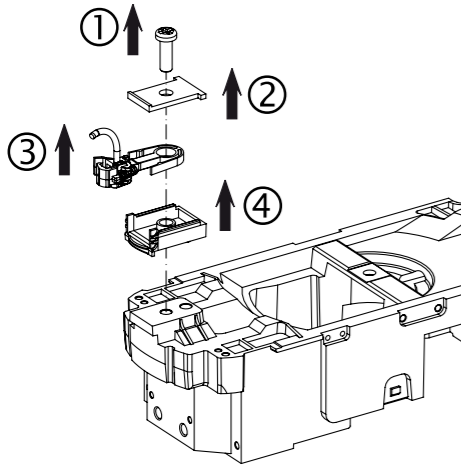
#56627 PSD XP Sound



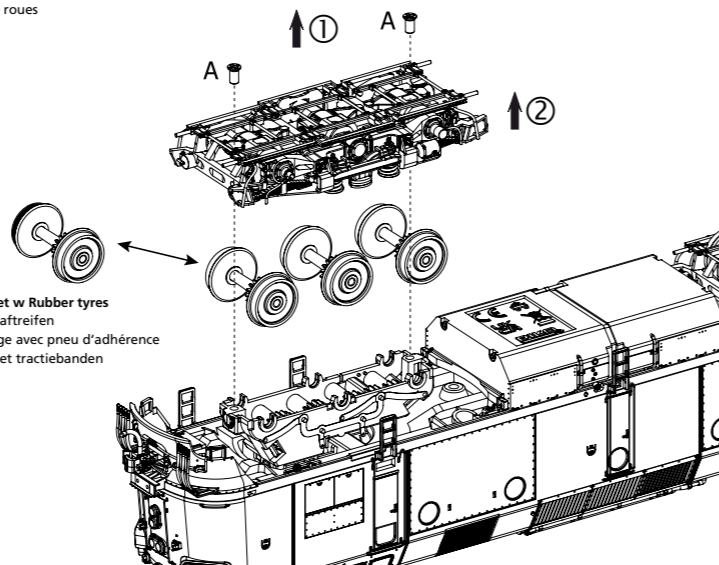
Carefully solder speaker wires to main PCB! /  
Kabel von Lautsprecher auf Leiterplatte anlöten! /  
Souder les câbles du haut parleur au circuit imprimé /  
Kabel van de luidspreker op de printplaat solderen!

\* Save the DC jumper plug!  
Bitte Brückenstecker aufbewahren!  
Conservez l'interface digitale!  
De brugstekker s.v.p. bewaren!

Coupler and draft gear box removal:  
Kupplungsdeichselmontage  
Montage du timon d'attelage  
Montage koppelingsdissel



Wheelset removal -> Take care to not damage the pickup wipers:  
Radsatztausch  
Démontage des essieux de roues  
Demontage wielstel



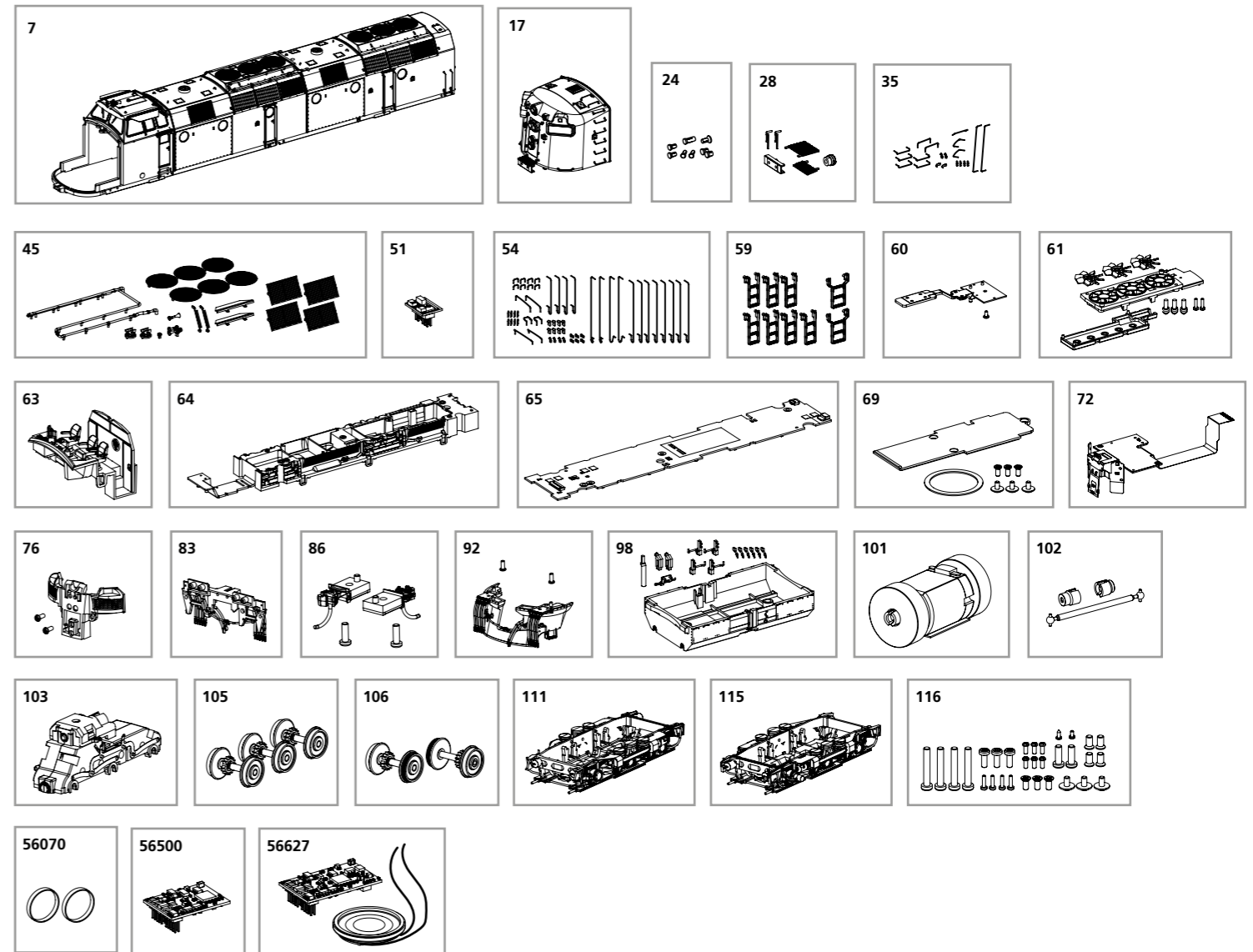
Types of screwdrivers to use:  
zu verwendende Schraubendreherarten  
Types de tournevis à utiliser  
Soorten schroevendraaiers om te gebruiken

**A = Phillips #0**  
**B = Phillips #00**

SPARE PARTS FOR DIESEL LOCOMOTIVE KM ML4000

Ersatzteile Diesellokomotive KM ML4000

Please order the wanted spare part with the complete spare part item number. • Bei Ersatzteilanforderung bitte immer die vollständige Ersatzteil-Nr. angeben.



Description / Bezeichnung	spare part N° / ET-Nr.	PC*
Main Body, Complete / Gehäuse komplett	97440-07	18
Nose, Complete / Frontnase komplett	97440-17	13
Lenses / Linsen	97440-24	7
Detail Parts, Front Sides / Anbauteile Stirnseiten	97440-28	10
Lifting Hooks, Eyebolts, Handrails - Nose / Anhebeösen, Ringschrauben, Handgriffe - Frontnase	97440-35	12
Detail Parts, Main Body / Anbauteile Gehäuse	97440-45	12
DC Jumper Plug / Brückenstecker	59740-51	8
Lifting Hooks, Handrails - Main Body / Anhebeösen, Handgriffe - Gehäuse	97440-54	15
Ladders / Treppen	97440-59	8
Cab PCB / Leiterplatte Führerhaus	97440-60	12
Fan Assembly / Lüftereinheit	97440-61	10
Control Stand, Complete / Führerstand komplett	97440-63	9
Motor Mount / Motorhalter	97440-64	6
Main PCB / Hauptplatine	97440-65	17
Speaker Mount w/Cover / Halterung Lautsprecher mit Abdeckung	97440-69	8
Front Lighting PCB / Leiterplatte Stirnbeleuchtung	97440-72	13
Light Diffuser, Front Lights / Lichtmaske Stirnbeleuchtung	97440-76	8
End Beam, Rear / Pufferbohle hinten	97440-83	9
Knuckle Coupler, 2 Pcs / Klauenkupplung (2 Stück)	97440-86	10
Front Pilot, Complete / Schienenräumer komplett	97440-92	9
Fuel Tank & Frame Details / Tank, Anbauteile Rahmen	97440-98	11

Description / Bezeichnung	spare part N° / ET-Nr.	PC*
Motor / Motor komplett	97440-101	15
Universal Shaft & Bearings / Kardanwelle und Buchsen	97440-102	7
Gearbox / Getriebe	97440-103	12
Wheelsets, 3 Pcs / Radsatz (3 Stück)	97440-105	12
Traction Wheelset, 2 Pcs / Radsatz mit Haftreifen (2 Stück)	97440-106	11
Front Truck, Complete / Drehgestell vorne komplett	97440-111	10
Rear Truck, Complete / Drehgestell hinten komplett	97440-115	10
Screws, Assorted / Schrauben	97440-116	7
<b>Spare parts standard range / ET aus unserem Standard-Programm</b>		
Friction tyres (set of 10) / Haftreifen (10 Stck.)	56070	
PIKO SmartDecoder XP, PluX22 / PIKO SmartDecoder XP, PluX22	56500	
PIKO SmartDecoder XP, PluX22, ML4000 Sound / PIKO SmartDecoder XP, PluX22, ML4000 Sound	56627	

\*price category \*Preisgruppe

For questions or issues involving this PIKO model, contact:  
PIKO America  
4610 Alvarado Canyon Rd #5 • San Diego CA 92120 USA  
619-280-2800 • support@piko-america.com

For models with PIKO SmartDecoder: Please note the enclosed information about the decoder firmware update.

Für Modelle mit PIKO SmartDecoder gilt: Bitte beachten Sie die beiliegende Information zum Decoder Firmware-Update.